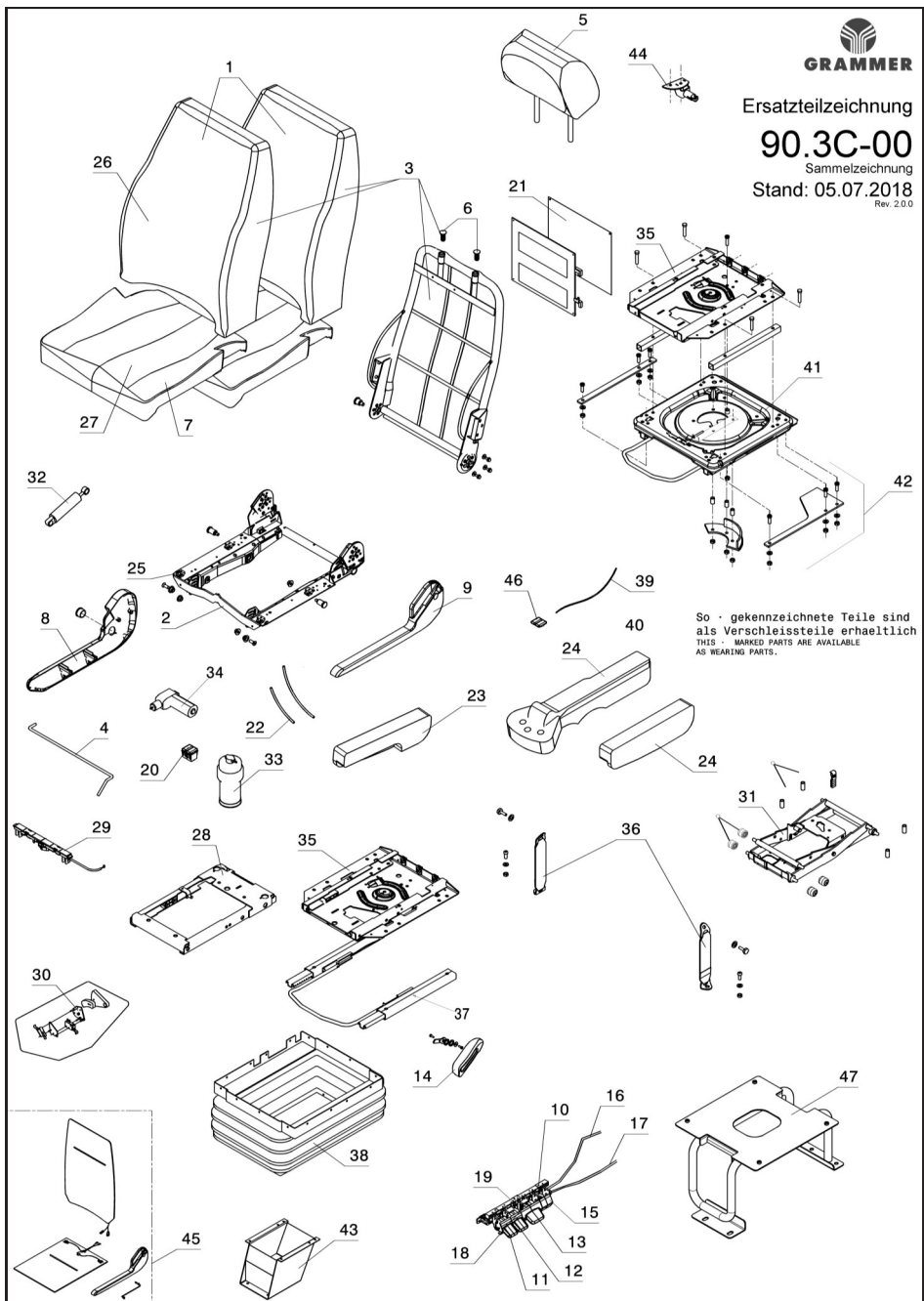




Bitte geben Sie bei Ersatzteilanfragen die Daten vom Typenschild des Sitzes an!



ZEICHNUNG